



ARISTON

SPARE PARTS EXPLODED VIEW STORAGE GAS WATER HEATERS

Model

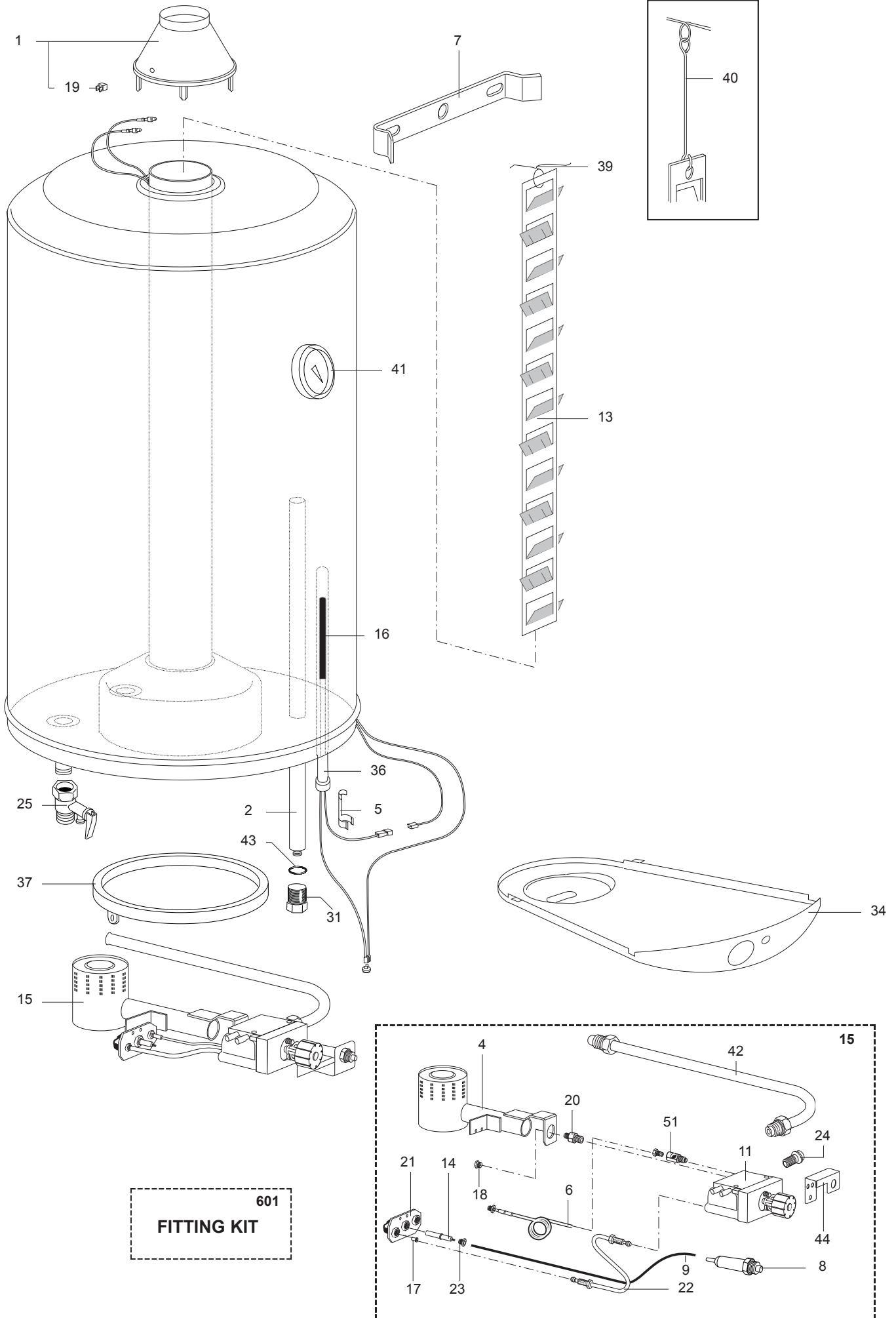
SUPERSGA R RUSSIA

R8216870-01 - 15/10/2012

SUPERSGA R RUSSIA

Storage Gas Water Heaters

| | | | | |
|-----|-----------|-----------------------|---------|-----|
| 1 | 006268 | SUPERSGA 50 R RUSSIA | 04-1997 | - |
| 2 | 006269 | SUPERSGA 80 R RUSSIA | 04-1997 | - |
| 3 | 006270 | SUPERSGA 100 R RUSSIA | 04-1997 | - |
| Col | Reference | Model type | Begin | End |



| № | Description | Manf. Pt. N | Type | | | | | | | | | | | | | | | | | | | |
|------|-------------------------------------|-------------|------|---|---|---|---|---|---|---|---|---|----|----|----|----|----|----|-------|----|----|--|
| | | | | 1 | 2 | 3 | 4 | 5 | 6 | 7 | 8 | 9 | 10 | 11 | 12 | 13 | 14 | 15 | 16 | 17 | 18 | |
| 0001 | ВЫТЯЖНОЙ КОЛПАК В СБОРЕ | 289731 | | | • | • | | | | | | | | | | | | | | | | |
| | ВЫТЯЖНОЙ КОЛПАК В СБОРЕ | 289742 | | • | | | | | | | | | | | | | | | | | | |
| 0002 | МАГНИЕВЫЙ АНОД D:21,3 L:380 M8 | 570285 | | • | • | | | | | | | | | | | | | | 03/05 | | | |
| | МАГНИЕВЫЙ АНОД D:21,3 L:380 M8 | 570285 | | | | • | | | | | | | | | | | | | | | | |
| | МАГНИЕВЫЙ АНОД D:21,3 L:255 M8 | 570408 | | • | • | | | | | | | | | | | | | | 04/05 | | | |
| 0004 | ОСНОВНАЯ ГОРЕЛКА | 290649 | | • | • | • | | | | | | | | | | | | | | | | |
| 0005 | ПРУЖИНА | 290356 | | • | • | • | | | | | | | | | | | | | 04/05 | | | |
| 0006 | ТЕРМОПАРА | 200159 | | • | • | • | | | | | | | | | | | | | | | | |
| 0007 | КРОНШТЕЙН МОНТАЖНЫЙ | 125388 | | • | • | • | | | | | | | | | | | | | | | | |
| 0008 | КНОПКА ПЬЕЗОРОЗЖИГА | 200254 | | • | • | • | | | | | | | | | | | | | | | | |
| 0009 | КАБЕЛЬ ПЬЕЗОРОЗЖИГА | 200252 | | • | • | • | | | | | | | | | | | | | | | | |
| 0011 | ГАЗОВЫЙ КЛАПАН | 107827 | | • | • | • | | | | | | | | | | | | | 02/01 | | | |
| | ГАЗОВЫЙ КЛАПАН | 107835 | | • | • | • | | | | | | | | | | | | | 03/01 | | | |
| 0013 | ТУРБОЛИЗАТОР ДЫМОВЫХ ГАЗОВ | 290003 | | • | | | | | | | | | | | | | | | | | | |
| | ТУРБОЛИЗАТОР ДЫМОВЫХ ГАЗОВ | 290923 | | | • | • | | | | | | | | | | | | | | | | |
| 0014 | ЭЛЕКТРОД РОЗЖИГА | 200253 | | • | • | • | | | | | | | | | | | | | | | | |
| 0015 | ГОРЕЛКА В СБОРЕ | 216501 | | • | | | | | | | | | | | | | | | 02/01 | | | |
| | ГОРЕЛКА В СБОРЕ | 216502 | | | • | • | | | | | | | | | | | | | 02/01 | | | |
| | ГОРЕЛКА В СБОРЕ | 216895 | | • | | | | | | | | | | | | | | | 03/01 | | | |
| | ГОРЕЛКА В СБОРЕ | 216896 | | | • | • | | | | | | | | | | | | | 03/01 | | | |
| 0016 | ТЕРМОСТАТ ПЕРЕГРЕВА | 243030 | | • | • | • | | | | | | | | | | | | | | | | |
| 0017 | ФОРСУНКА ЗАПАЛЬНОЙ ГОРЕЛКИ | 290726 | NG | • | • | • | | | | | | | | | | | | | 03/01 | | | |
| | ФОРСУНКА ЗАПАЛЬНОЙ ГОРЕЛКИ | 290744 | NG | • | • | • | | | | | | | | | | | | | 02/01 | | | |
| 0018 | ФОРСУНКА ОСНОВНОЙ ГОРЕЛКИ | 289052 | NG | • | • | • | | | | | | | | | | | | | 03/01 | | | |
| | ФОРСУНКА ОСНОВНОЙ ГОРЕЛКИ | 290758 | NG | • | | | | | | | | | | | | | | | 02/01 | | | |
| | ФОРСУНКА ОСНОВНОЙ ГОРЕЛКИ | 290768 | NG | | • | • | | | | | | | | | | | | | 02/01 | | | |
| | ФОРСУНКА ОСНОВНОЙ ГОРЕЛКИ | 290790 | NG | • | | | | | | | | | | | | | | | 03/01 | | | |
| 0019 | ТЕРМОСТАТ ТЯГИ | 243048 | | | • | • | | | | | | | | | | | | | | | | |
| | ТЕРМОСТАТ ТЯГИ | 243071 | | • | | | | | | | | | | | | | | | | | | |
| 0020 | КРЕПЕЖ ФОРСУНКИ ОСНОВНОЙ ГОРЕЛКИ | 230751 | | • | • | • | | | | | | | | | | | | | | | | |
| 0021 | ЗАПАЛЬНАЯ ГОРЕЛКА | 289292 | | • | • | • | | | | | | | | | | | | | | | | |
| 0022 | ТРУБКА ГАЗОВЫЙ КЛАПАН/ЗАП. ГОРЕЛКА | 122242 | | • | • | • | | | | | | | | | | | | | | | | |
| 0023 | ГАЙКА КРЕПЛЕНИЯ ЭЛЕКТРОДА РОЗЖИГА | 230712 | | • | • | • | | | | | | | | | | | | | | | | |
| 0024 | РЕГУЛЯТОР ДАВЛЕНИЯ | 243020 | | • | • | • | | | | | | | | | | | | | 03/01 | | | |
| 0025 | ПРЕДОХРАНИТЕЛЬНЫЙ КЛАПАН | 469446 | | • | • | • | | | | | | | | | | | | | | | | |
| 0031 | ЗАГЛУШКА | 230511 | | • | • | • | | | | | | | | | | | | | 03/05 | | | |
| | ЗАГЛУШКА | 230537 | | • | • | • | | | | | | | | | | | | | 04/05 | | | |
| 0034 | КРЫШКА ПЛАСТИКОВАЯ | 991790 | | • | • | • | | | | | | | | | | | | | | | | |
| 0036 | ГИЛЬЗА ТЕРМОСТАТА | 123036 | | • | • | • | | | | | | | | | | | | | 03/05 | | | |
| | ГИЛЬЗА ТЕРМОСТАТА | 123524 | | • | • | • | | | | | | | | | | | | | 04/05 | | | |
| 0037 | КОНДЕНСАТОСБОРНИК | 336181 | | • | • | • | | | | | | | | | | | | | | | | |
| 0039 | ПРУЖИНА ТУРБОЛИЗАТОРА ДЫМОВЫХ ГАЗОВ | 290450 | | • | • | • | | | | | | | | | | | | | | | | |
| 0040 | УДЛИНЕНИЕ ТУРБОЛИЗАТОРА | 290190 | | | | • | | | | | | | | | | | | | | | | |
| | УДЛИНЕНИЕ ТУРБОЛИЗАТОРА | 290800 | | • | | | | | | | | | | | | | | | | | | |
| 0041 | ТЕРМОМЕТР | 573427 | | • | • | • | | | | | | | | | | | | | 01/11 | | | |
| | ТЕРМОМЕТР | 65110642 | | • | • | • | | | | | | | | | | | | | 02/11 | | | |
| 0042 | ТРУБКА ПОДАЧИ ГАЗА G 3/8" | 230756 | | • | • | • | | | | | | | | | | | | | 02/01 | | | |
| | ТРУБКА ПОДАЧИ ГАЗА G 1/2" | 991784 | | • | • | • | | | | | | | | | | | | | 03/01 | | | |
| 0043 | О-КОЛЬЦО | 289442 | | • | • | • | | | | | | | | | | | | | 04/05 | | | |
| 0044 | КРОНШТЕЙН ГАЗОВОГО КЛАПАНА | 991785 | | • | • | • | | | | | | | | | | | | | | | | |
| 0051 | УСТРОЙСТВО БЕЗОПАСНОСТИ | 243005 | | • | • | • | | | | | | | | | | | | | | | | |
| 0601 | КОМПЛЕКТ ФИТИНГОВ | 990073 | | • | • | • | | | | | | | | | | | | | | | | |

