

ГАЗОРЕГУЛЯТОРНЫЕ ПУНКТЫ ШКАФНЫЕ коммунально-бытового назначения ГРПШ-6, -10, -10МС, -10МС-1

НАЗНАЧЕНИЕ:

Для редуцирования высокого или среднего давления газа на низкое, автоматического поддержания выходного давления на заданном уровне независимо от изменений входного давления и расхода, прекращения подачи газа при аварийных понижении или повышении выходного давления сверх допустимых заданных значений. Автоматическое выключение регулятора при превышении расхода более допустимых предельных значений или отсутствии входного давления. Используется для бытового газоснабжения индивидуальных потребителей.



ГРПШ-6



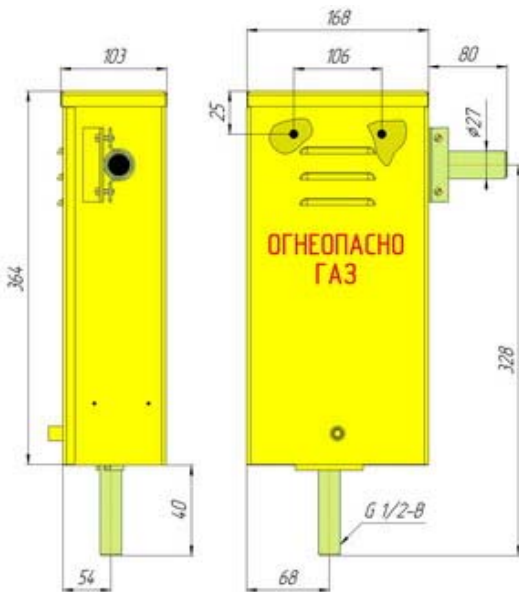
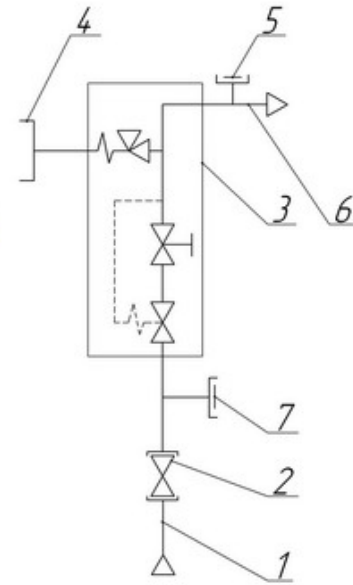
ГРПШ-10МС



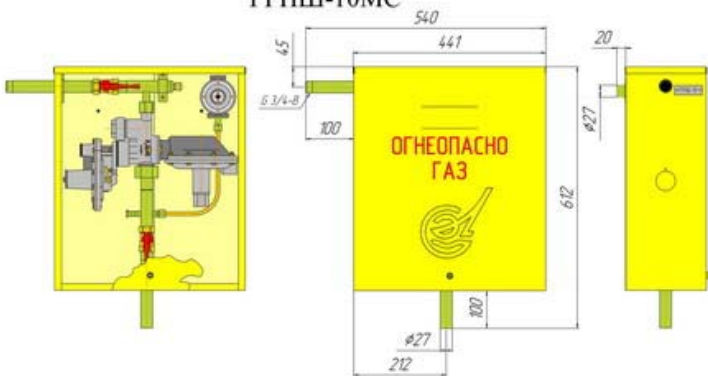
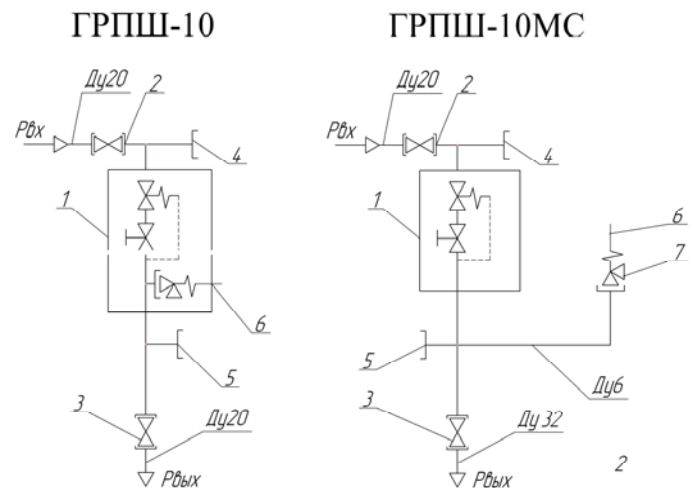
ГРПШ-10МС-1

ТЕХНИЧЕСКИЕ ХАРАКТЕРИСТИКИ

Наименование параметра	Тип изделия			
	ГРПШ-6	ГРПШ-10	ГРПШ-10МС	ГРПШ-10МС-1
Тип регулятора давления газа	РДГБ-6	РДГК-10	РДГК-10М	
Регулируемая среда	природный газ по ГОСТ 5542-87			
Температура окружающей среды, °С	от -40 до +60			
Максимальное входное давление, МПа	1,2	0,6		
Выходное давление, кПа	2,2 ± 0,2	1,5 ... 2,0		
Давление срабатывания запорного клапана, кПа	при повышении Р _{вых}	-	2,4 ... 3,2	
	при понижении Р _{вых}	1,0 ... 2,0	0,3 ... 1,0	
Давление срабатывания сбросного клапана, кПа	3,0 ... 3,45	2,2 ... 2,9		
Пропускная способность, м ³ /ч	при Р _{вх} =0,05 МПа	6	4	12
	при Р _{вх} =0,1 МПа	6	8	16
	при Р _{вх} =0,2 МПа	6	9	25
	при Р _{вх} =0,3 МПа	6	11	40
	при Р _{вх} =0,4 МПа	6	13	55
	при Р _{вх} =0,5 МПа	6	14	70
	при Р _{вх} =0,6 МПа	6	15,5	80
	при Р _{вх} =1,2 МПа	6	-	
Масса, кг, не более	4,5	13	15	20
Межремонтный интервал (ТР, ТО)	3			
Средний срок службы, до списания, лет	15			
Гарантийный срок эксплуатации, лет	5			

Габаритная схема ГРПШ-6

Функциональная схема ГРПШ-6


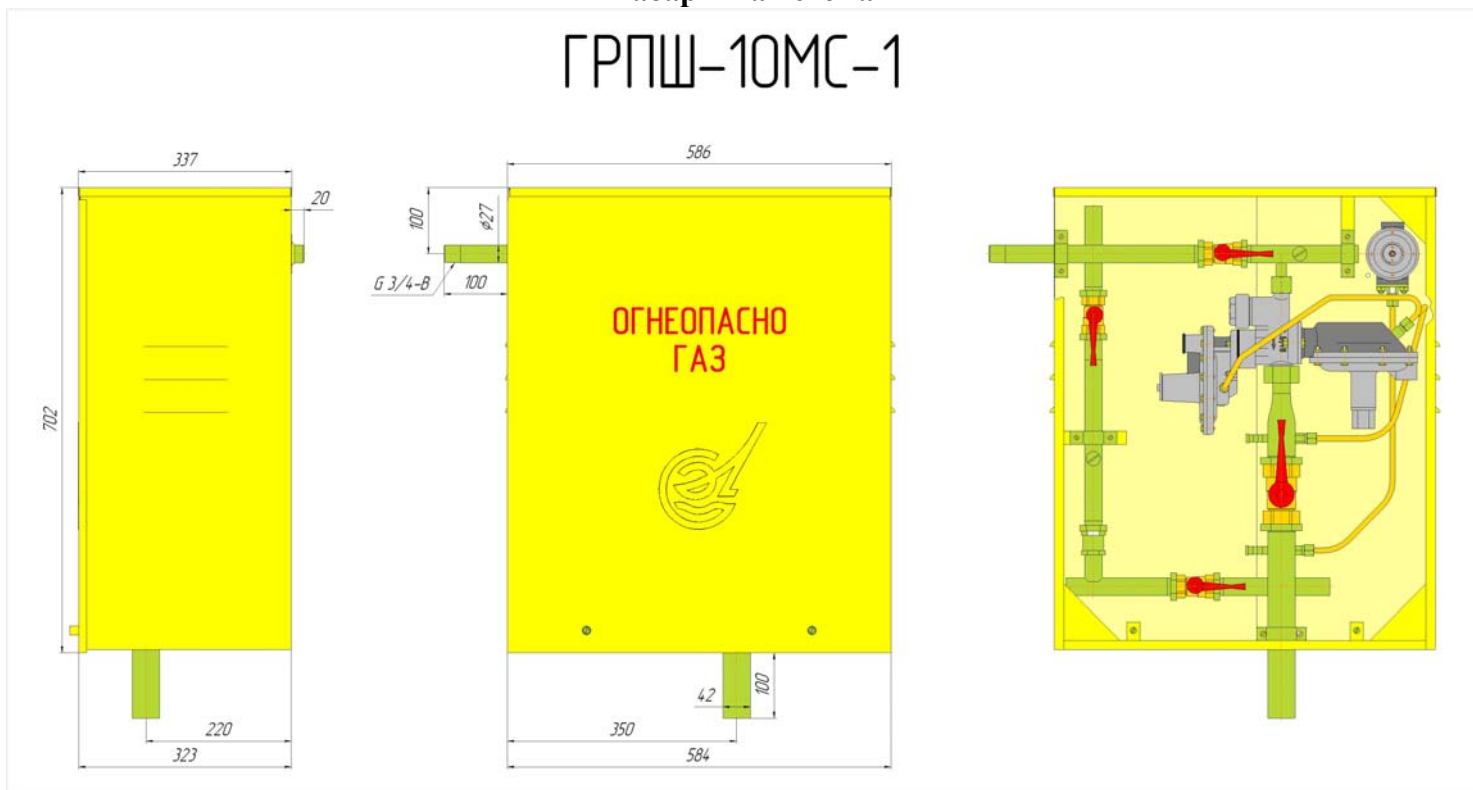
- 1 - входной патрубок Ду15,
- 2 - кран шаровый Ду20,
- 3 - регулятор давления РДГБ-6,
- 4 - сбросной штуцер,
- 5, 7 - штуцер для подключения манометра,
- 6 - выходной патрубок Ду20.

Габаритная схема ГРПШ-10МС

Функциональная схема


- 1 - регулятор, 2, 3 - кран шаровый Ду20,
- 4 - штуцер для манометра входного давления,
- 5 - штуцер для манометра выходного давления,
- 6 - выход предохранительного сбросного клапана (за стенку шкафа),
- 7 - клапан предохранительный сбросной КПС-Н.

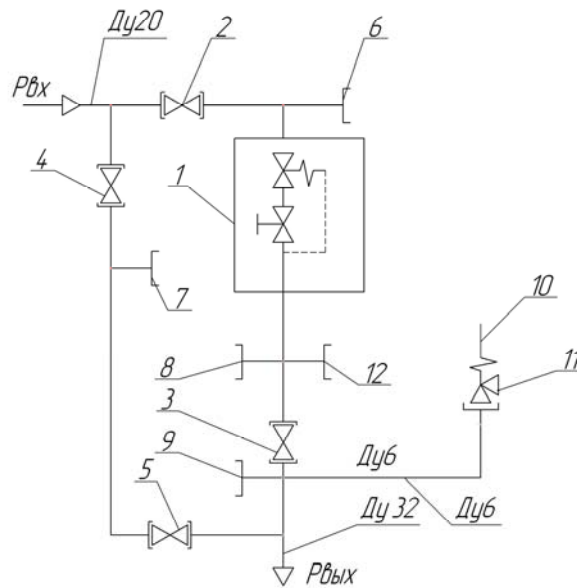
Габаритная схема

ГРПШ-10МС-1



Функциональная схема

ГРПШ-10МС-1



1 - регулятор, 2, 3, 4, 5 - кран шаровый Ду20,
6, 7 - штуцер для манометра входного давления,
8, 9 - штуцер для манометра выходного давления,
10 - выход предохранительного сбросного клапана
(за стенку шкафа), 11 - клапан предохранительный
сбросной КПС-Н, 12 - штуцер подключения источника
давления при проверке в "тупике"