



ARISTON

SPARE PARTS EXPLODED VIEW STORAGE ELECTRIC WATER HEATERS

Model

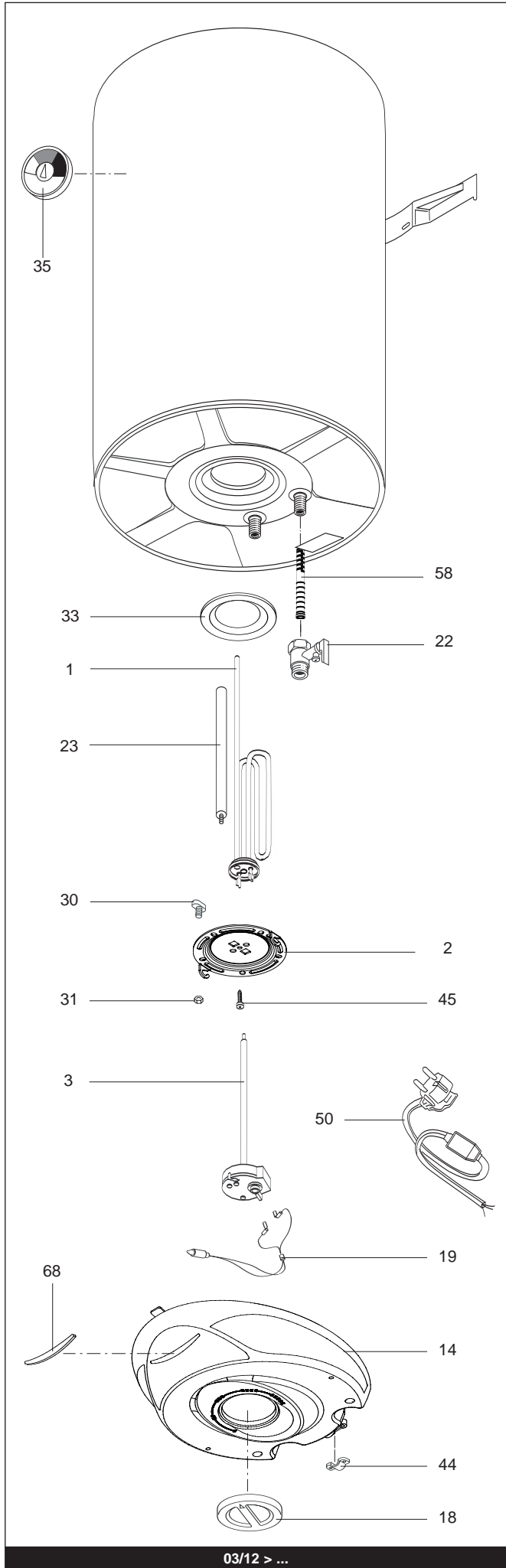
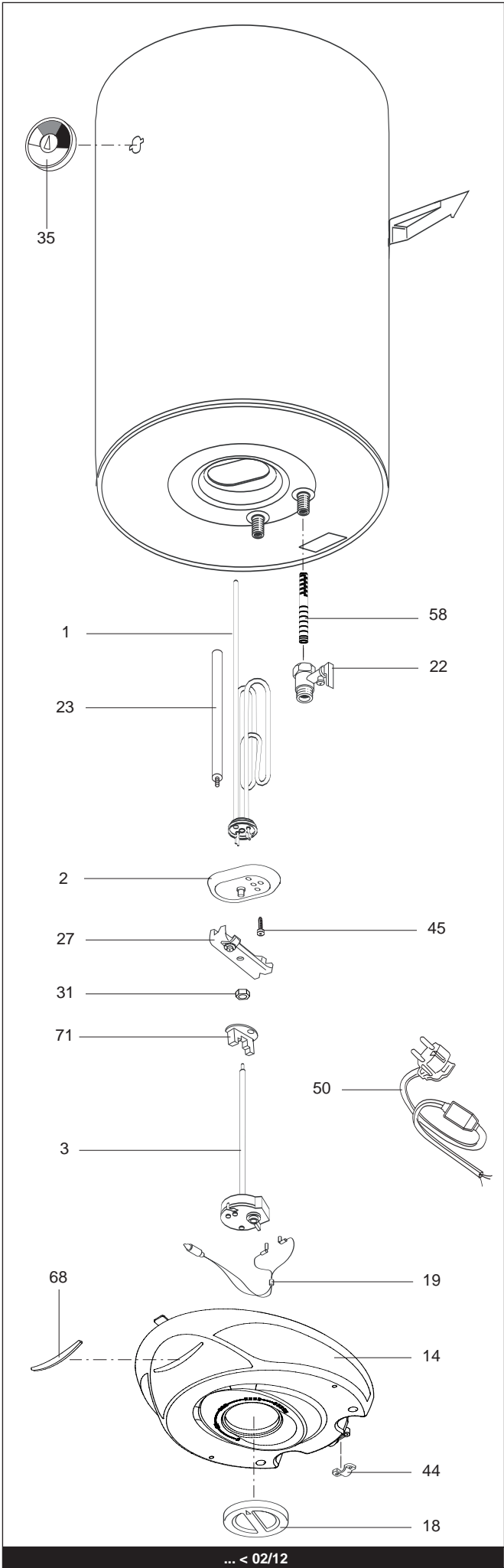
ABS PRO R V

R8216498-02EN - Edition 02 - 17/02/2012

ABS PRO R V

Storage Electric Water Heaters

370 0162		ABS PRO R 50 V
370 0163		ABS PRO R 80 V
370 0164		ABS PRO R 100 V
370 0243		ABS PRO R 120 V
370 0244		ABS PRO R 150 V
Reference	Ind.	Model type	Begin	End



Key N	Description	Manf. Pt. N	Type						Manf. date		
				50	60	80	100	120	150	from	to
0001	НАГРЕВАТЕЛЬНЫЙ ЭЛЕМЕНТ 1500W 228V	65111790		•	•	•				03/12	
	НАГРЕВАТЕЛЬНЫЙ ЭЛЕМЕНТ 1800W 228V	65111868				•	•			03/12	
	НАГРЕВАТЕЛЬНЫЙ ЭЛЕМЕНТ 1500W 230V	816616		•	•	•					02/12
	НАГРЕВАТЕЛЬНЫЙ ЭЛЕМЕНТ 1800W 230V	65108913				•	•				02/12
0002	ФЛАНЕЦ С ПРОКЛАДКОЙ	65108275		•	•	•	•	•			02/12
	ФЛАНЕЦ НА 5 БОЛТАХ	65111789		•	•	•	•	•		03/12	
0003	ТЕРМОСТАТ	691217		•	•	•	•	•			
0014	КРЫШКА ПЛАСТИКОВАЯ	65108467		•	•	•	•	•			02/12
	КРЫШКА ПЛАСТИКОВАЯ	65180061		•	•	•	•	•		03/12	
0018	РУЧКА РЕГУЛИРОВАНИЯ	65102598		•	•	•	•	•			
0019	ИНДИКАТОРНАЯ ЛАМПА	993025		•	•	•	•	•			
0022	ПРЕДОХРАНИТЕЛЬНЫЙ КЛАПАН (1/2" 8,5 БАР)	571730		•	•	•	•	•		03/12	
	ПРЕДОХРАНИТЕЛЬНЫЙ КЛАПАН (1/2" 7 БАР)	65109003		•	•	•	•	•			02/12
0023	МАГНИЕВЫЙ АНОД D:25,5 L:230 M5-M8	993014-01		•	•	•	•	•			
0027	СКОБА ФЛАНЦА	993011		•	•	•	•	•			02/12
0030	ВИНТ М6Х20	65151225		•	•	•	•	•		03/12	
0031	ГАЙКА М8	570127		•	•	•	•	•			02/12
	ГАЙКА М6	994140		•	•	•	•	•		03/12	
0033	ПРОКЛАДКА ФЛАНЦА	65111788		•	•	•	•	•		03/12	
0035	ТЕРМОМЕТР	65108466		•	•	•	•	•			
0044	ЗАЖИМ ДЛЯ КАБЕЛЯ	573266		•	•	•	•	•		03/12	
	ЗАЖИМ ДЛЯ КАБЕЛЯ	993154		•	•	•	•	•			02/12
0045	ВИНТ М6Х12	993000		•	•	•	•	•			
0050	КАБЕЛЬ ПИТАНИЯ С УЗО	65150868		•	•	•	•	•			
0058	РАССЕКАТЕЛЬ ХОЛОДНОЙ ВОДЫ G 1/2" H=72	65111141		•	•	•	•	•			
0068	КРЫШКА ИНДИКАТОРНОЙ ЛАМПЫ	65108468		•	•	•	•	•			
0071	ИЗОЛЯТОР КЛЕММ ТЭНА	65103482				•	•				02/12
	ИЗОЛЯТОР КЛЕММ ТЭНА	993010		•	•	•					02/12

LIST OF THE ABBREVIATIONS

HW	: Hot water.
CW	: Cold water.
C	: Ceramic resistance (normal heating).
Ca	: Ceramic resistance (accelerated heating)
TP	: Immersion heater.
1F	: With fittings.
2F	: Without fittings.
3F	: With fittings and another outlet connection.
AMI	: With mixing valve.
SMI	: Without mixing valve.
PUISS	: Power of th appliance.
PN	: Appliance with normal pression.
LP	: Appliance with low pression.
PV	: Appliance with variable power.
PF	: Appliance with fixed power..

IDENTIFICATION PLATE

SERIAL NUMBER

6 Characters :	_____ 03 09 08 _____	Manufacturing day Month of manufacture
9 Characters :	_____ 5 9 12 0606 _____	Sequential number
15 Characters :	_____ 02 11 00001 007843 _____	Code appareil Sequential number
21 Characters :	_____ 3200050 XX 08115 0000001 _____	Sequential number Year (08) / Manufacturing day (115)
22 Characters :	_____ 3200050 XX 070115 0000001 _____	Sequential number Year (07) / Month (01) / Manufacturing day (15)

The indications mentioned on the prices, commercial or technical literature and the scheme are written for your guidance and are available at a given time. The CONSTRUCTOR retains the power to modify the presentation, the form, the size, the conception or the material of the products.